

Características técnicas

Descripción

- Tabique armario modular, prefabricado, desmontable y redistribuible, con nivelación interior de la estructura. Diseño a juego con los sistemas de particiones Dynamobel.

Dimensiones

- Modulación horizontal entre ejes estándar : 600 y 1.200 mm y esquinero de 800 x 800 mm.
- Alturas estándares
 - altura mostrador: 882 mm
 - altura puerta: 2.082 mm
 - altura suelo/techo: 2.700 y 3100 mm
- Profundidad de módulos:
 - sin trasera: 419 mm
 - con trasera oculta: 432 mm
 - con trasera vista: 438 mm
- Capacidad de absorción de tolerancia
 - en altura: ± 20 mm
 - en arranques: <605 mm

Paramentos exteriores

- Tableros aglomerados de partículas de madera, canteados con PVC, rígidos o flexibles según necesidades y aplacados con revestimientos vinílicos semi-rígidos, vinilos con soporte celulósico o de algodón, estratificados, maderas nobles, etc.
Los mecanizados sistema 32 y niveladores están integrados. Espesor total según elementos: 13, 16, 19 o 30 mm.
- Baldas:
 - En tablero de aglomerado: de 600 mm de ancho y 19 mm de espesor canteado a juego con canto de 2 mm de espesor.
 - En chapa de acero: 600 o 1.200 mm de ancho de chapa de acero, con color a elegir. Posibilidad de soporte carpetero.
 - En tablero de aglomerado para módulos de librería: 600 y 1.200 mm de ancho y 30 mm de espesor.
- Hojas de puerta abatibles, planas y ciegas en aglomerado de partículas de madera, canteadas y con las mismas posibilidades de revestimiento que los tableros; o de vidrio con marco de aluminio.
Espesor total 19 mm.
Opciones de vidrio para módulos librería.

Estructura

- Rodapié telescópico y coronación en acero galvanizado Sendzimir.
- Calidad según norma europea EN 10142-A1:1994 (DX51D+Z).

Pintura

- Tratamiento previo de desengrase.
- Aplicación electrostática de pintura en polvo poliéster o epoxi-poliéster y polimerizado en horno a 200° C.
- Espesor medio de capa de pintura: 50/60 μ .
- Tolerancia en colorido: norma DIN 5003.

Accesorios

- Bisagras desmontables de triple regulación, en acabado niquelado al igual que los soportes de baldas y resto de accesorios con recubrimiento de pintura, cincado, anodizado, etc. según necesidad.
- Carpeteros y cajones extraíbles telescópicamente.

Medidas de 600 y 1.200 mm.

Prestaciones

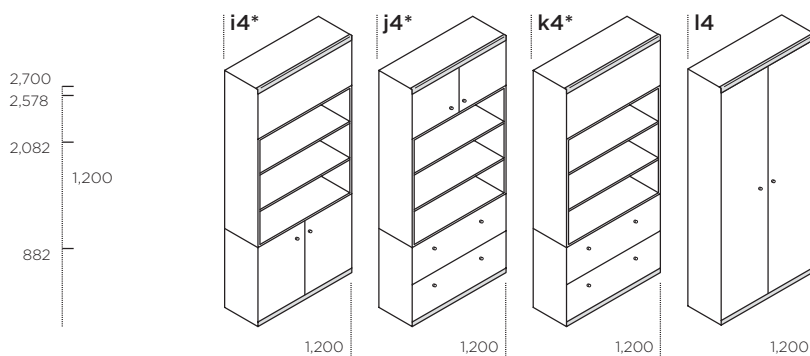
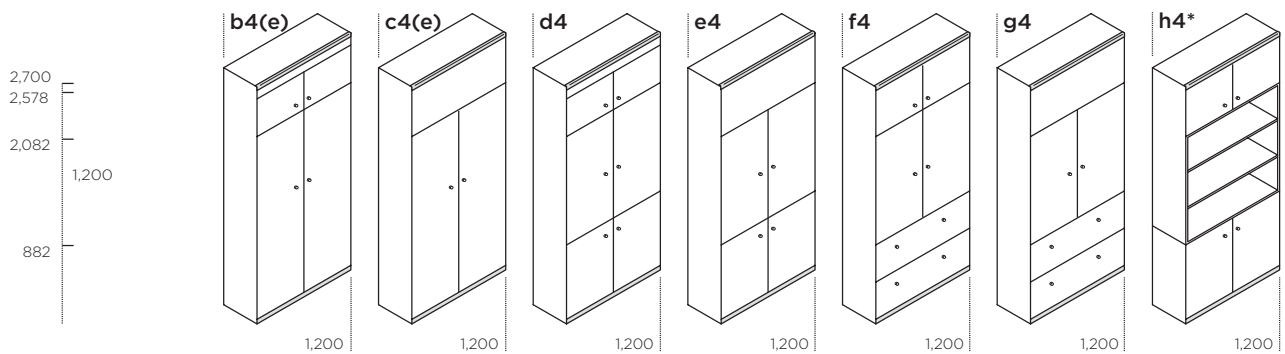
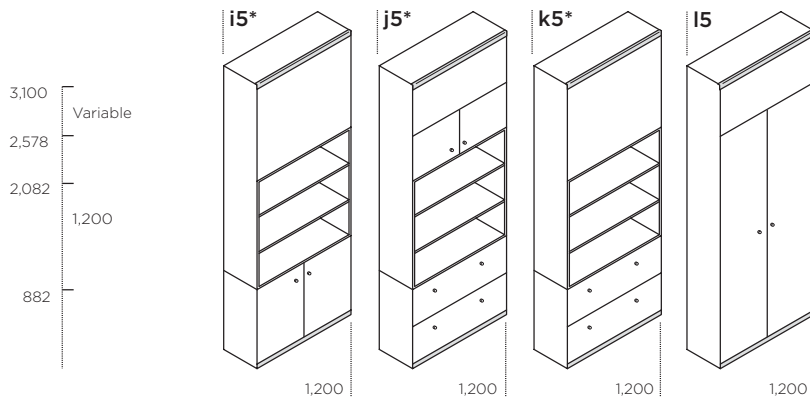
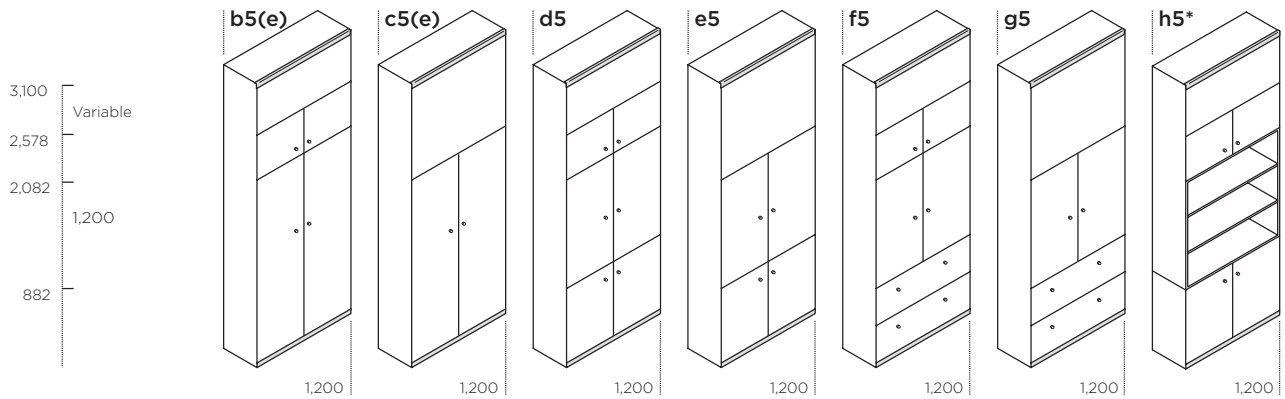
Desmontabilidad y reinstalación

- Desmontabilidad completa e independiente de todos los módulos por la incorporación de sistemas de ensamblaje y fijación independiente de todos los elementos de la estructura.
- Reinstalación e intercambiabilidad, total de módulos y elementos.

Calidad Dynamobel

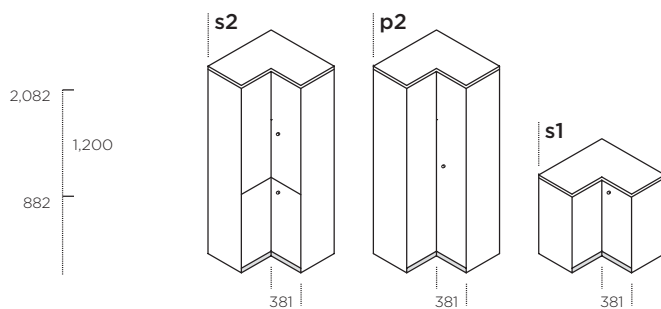
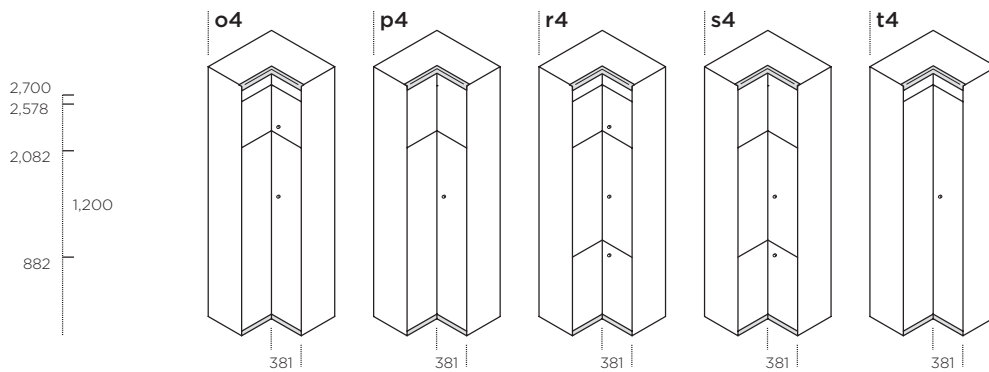
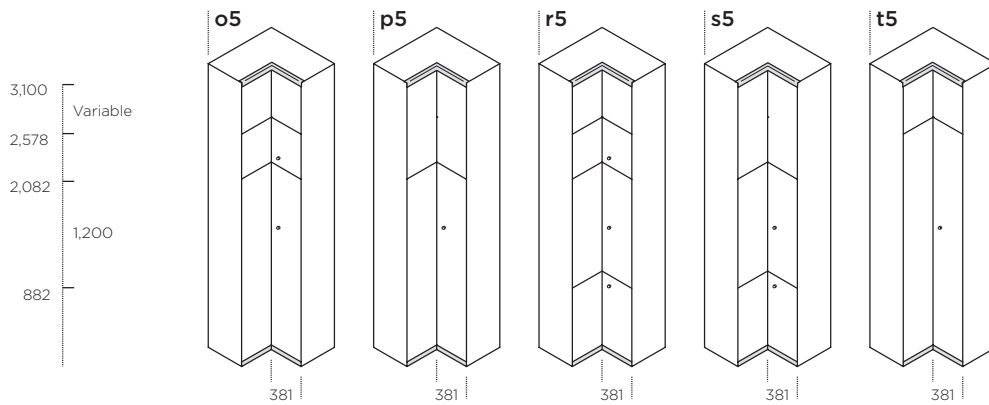
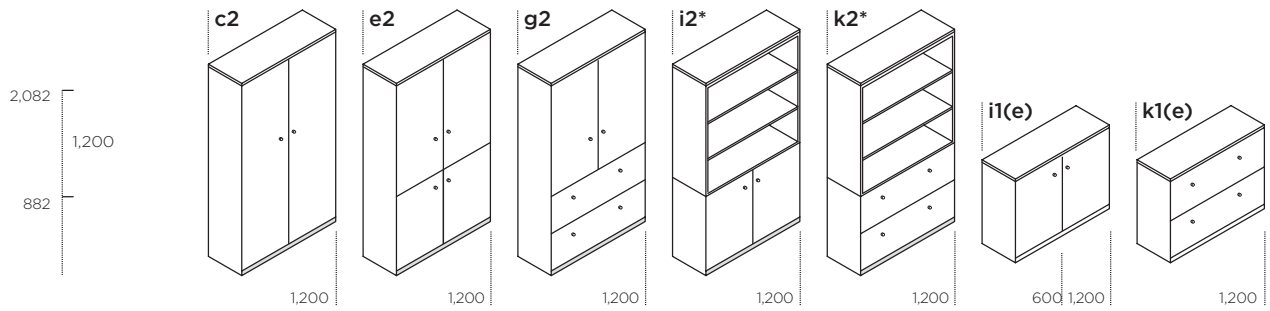
Los procesos de diseño, producción, distribución y comercialización del Tabique armario de Dynamobel están avalados con los certificados de aseguramiento de la calidad emitidos por AENOR (Asociación Española de Normalización y Certificación) e IQNET (International Quality Network), cumpliendo los requisitos de la norma EN ISO 9001: 2000.

Módulos estándar



(e) Opción de módulo sin mainel con baldas metálicas
 * Opción de añadir puertas de cristal

Módulos estándar

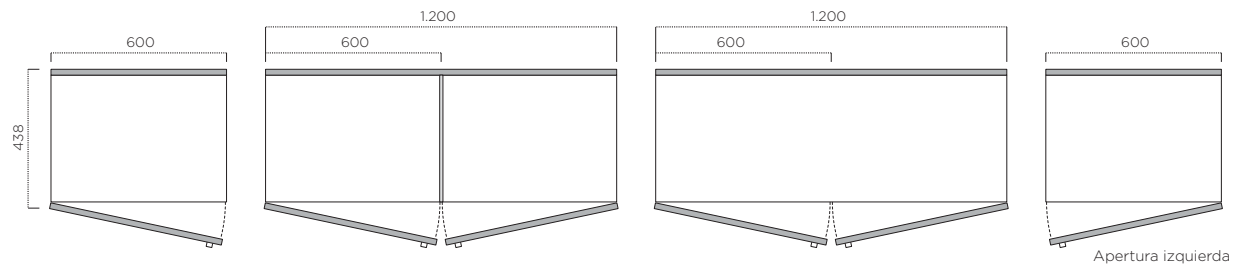


(e) Opción de módulo sin mainel con baldas metálicas
 * Opción de añadir puertas de cristal

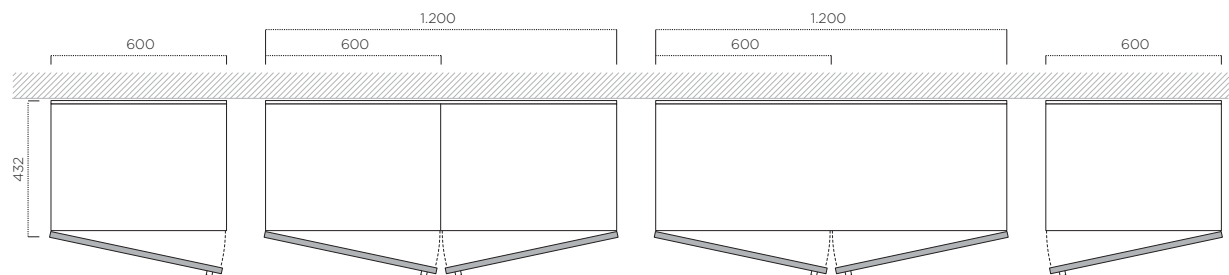
Módulos estándar: secciones horizontales

Módulos

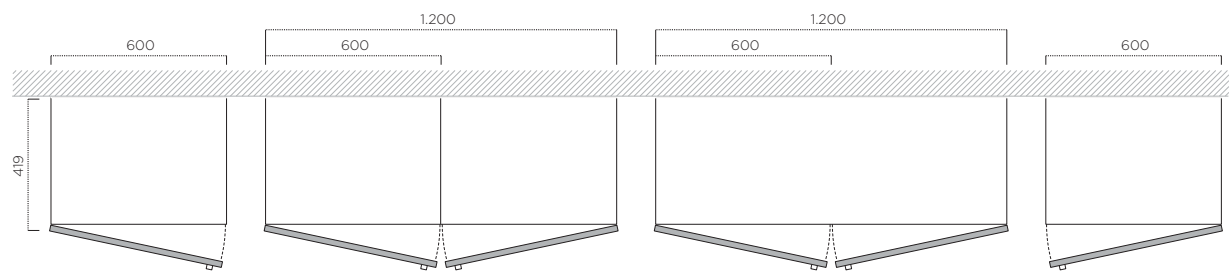
Con trasera vista



Con trasera oculta



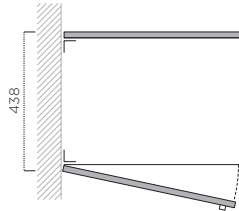
Sin trasera



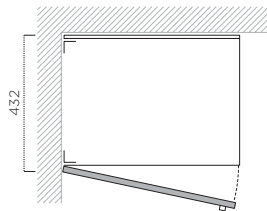
Módulos estándar: secciones horizontales

Arranque de pared

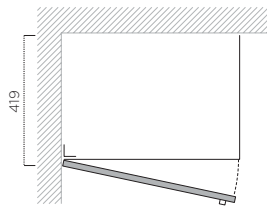
Con trasera vista



Con trasera oculta

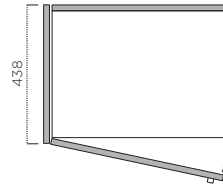


Sin trasera

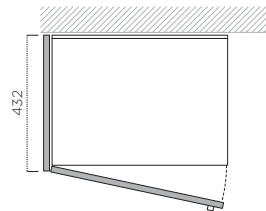


Remate frontal

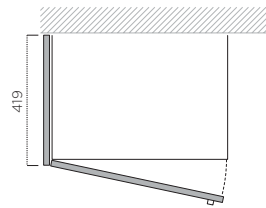
Con trasera vista



Con trasera oculta

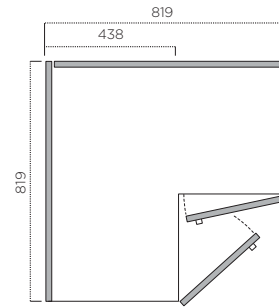


Sin trasera

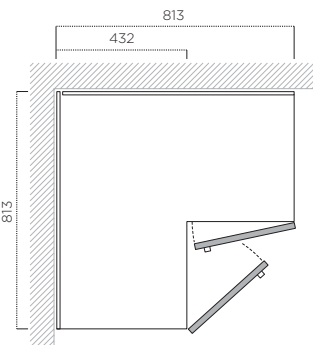


Módulo esquinero

Con trasera vista



Con trasera oculta



Sin trasera

