

Características técnicas

Descripción

- El forro de pared y pilares D82/D92 es un complemento a los sistemas de particiones desmontables M82 y M92.

Dimensiones generales

- Modulación horizontal entre ejes estándar: 1.200 mm
- Alturas estándar suelo/techo: 2.700 y 3.100 mm
- Capacidad de absorción de tolerancias en altura: ± 20 mm
- Espesor del forro: 38 - 118 mm

Estructura

- Perfiles vistos y estructura interna en acero galvanizado Sendzimir.
- Calidad según Norma Europea EN 10142-A1:1994 (DX51D+Z).

Pintura

- Tratamiento previo de desengrase.
- Aplicación electrostática de pintura en polvo poliéster o epoxi-poliéster y polimerizado en horno a 200°C.
- Espesor medio de capa de pintura: 50/60 μ .
- Tolerancia en colorido: Norma DIN 5033.

Paramentos exteriores, lana mineral

D82

- Tableros de yeso/cartón (plasterboard) o tableros aglomerados de partículas de madera con revestimientos vinílicos en semirrígido, vinilos con soporte celulósico o de algodón. Otras opciones de revestimiento son las maderas nobles (para tableros aglomerados), los estratificados, etc. a elegir dentro de la colección de acabados Movinord. Espesor total: 13 mm.

D92

- Tableros aglomerados de partículas de madera, canteados y aplacados con los mismos revestimientos que el D82.

Aislante interior con paneles semirrígidos de lana mineral de 30/40 kg/m³ de densidad y 20 mm de espesor. Reacción al fuego: M0 (Incombustible).

Nivelación

- El forro está dotado de un sistema telescópico que permite la absorción de desniveles en paredes de hasta 80 mm.

Accesorios

- Accesorios metálicos tratados con los mismos recubrimientos de pintura, cincados, bicromatados, etc, según casos.

Prestaciones

Desmontabilidad y reinstalación

- Desmontabilidad completa e independiente de todos los componentes: en el D82, por la fijación mediante tapajuntas horizontales y verticales que se ensamblan a clip en toda la longitud de la estructura; en el D92, por la fijación mediante lambetas que conforman las entrecalles del diseño de perfilera oculta.
- Reinstalación e intercambiabilidad de módulos: 100%.

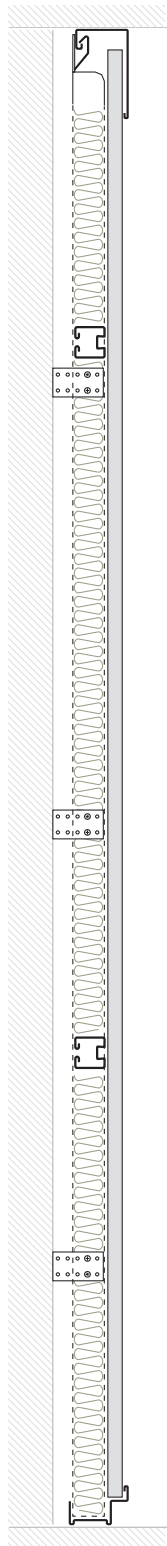
Calidad Movinord

Los procesos de diseño, producción, distribución y comercialización del forro de pared D82 y D92 de Movinord están avalados con los certificados de aseguramiento de la calidad emitidos por AENOR (Asociación Española de Normalización y Certificación) e IQNET (International Quality Network), cumpliendo los requisitos de la norma EN ISO 9001: 2000.

Secciones

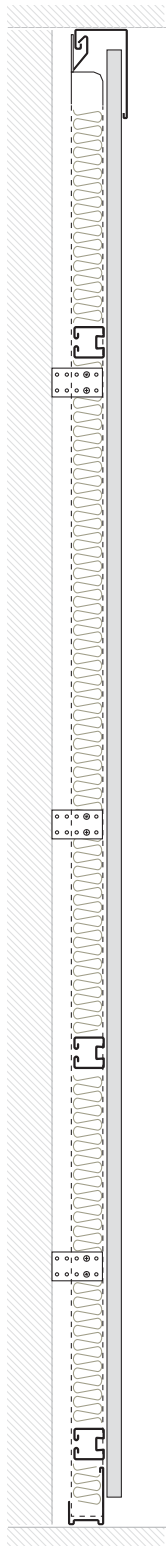
D82

Sección vertical



D92

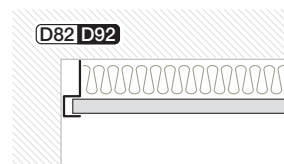
Sección vertical



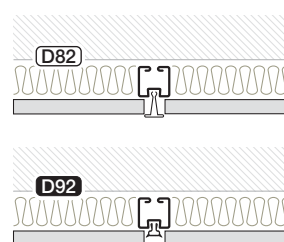
D82 D92

Secciones horizontales

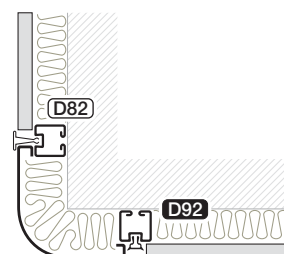
Arranque de pared y tabique



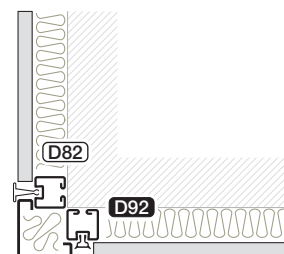
Pie



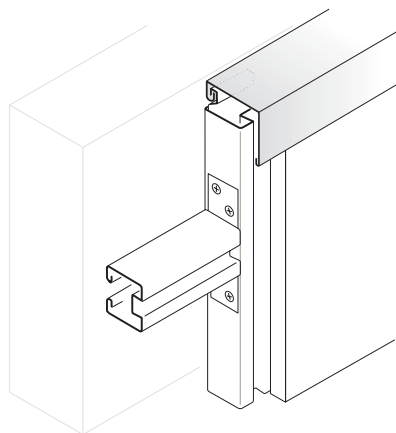
Esquina exterior 90/40



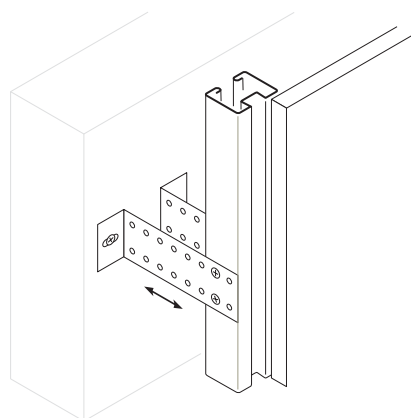
Esquina exterior 90/3



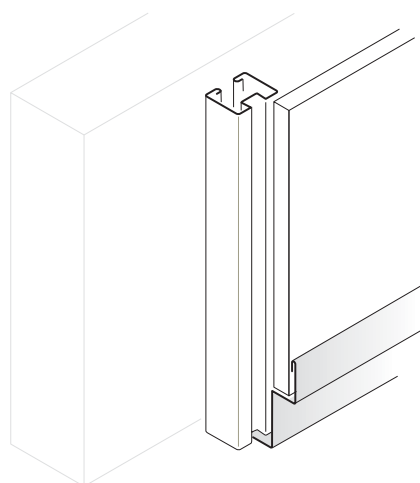
Anclajes



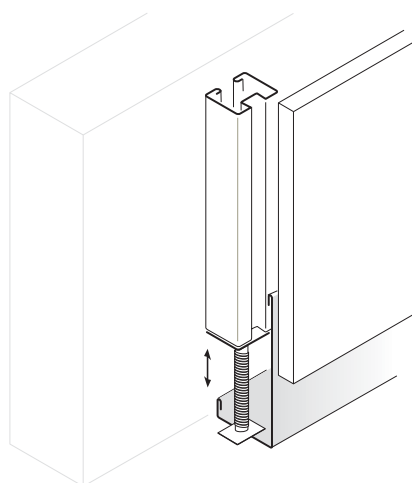
D82 D92
Sistema autoportante



D82 D92
Anclaje ajustable



D82
Rodapié



D92
Rodapié con
nivelador regulable