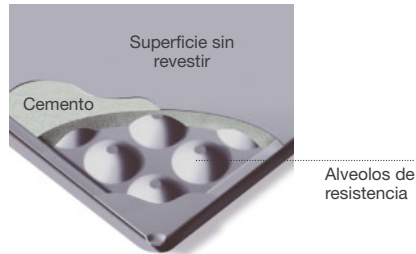


Características técnicas

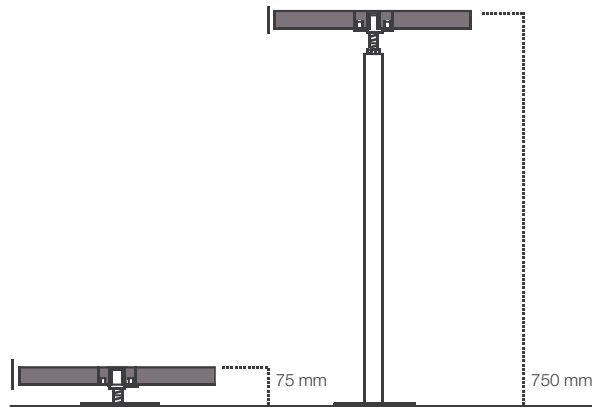
Descripción

Este sistema se compone de baldosas de 600 x 600 x 32 mm, de esquinas embutidas, que se sitúan sobre los pedestales por posicionamiento positivo y se atornillan. Solamente se requiere un tornillo por pedestal, que une cuatro baldosas. Esta característica facilita el montaje de las baldosas.



Altura del suelo total

Al ir atornillado, el sistema Unifix se puede instalar hasta 750 mm, sin necesidad del refuerzo de los travesaños.

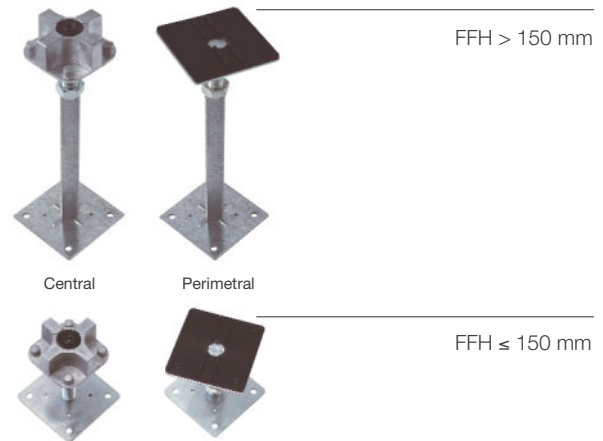


Acabados

Las baldosas se suministran sin revestimiento.

Pedestales

Los pedestales se componen de una base de acero y de una cabeza de aluminio o de acero. Movinord define la altura FFH como la dimensión vertical desde el nivel del suelo base hasta la superficie de la baldosa desnuda, excluyendo el revestimiento.



Datos logísticos

modelo	Baldosa		Palet		m ²
	dimensiones	kg	unidades		
Medium	600 x 600 mm	12	40	14,4	
Heavy	600 x 600 mm	14	40	14,4	
Extra Heavy	600 x 600 mm	15	40	14,4	

Prestaciones

	Altura	Grosor	Cargas Estáticas			Reacción al fuego	Impactos
			Carga Concentrada	Carga Límite	Clase*		
Unifix System	75-750 mm	Medium	3.0 kN	9.0 kN	4	M0	45 kg
		Heavy	4.5 kN	13.5 kN	6	M0	45 kg
		Extra-Heavy	6.0 kN	18.0 kN	6	M0	68 kg

Resultados obtenidos según norma AS 4154-1993. * Según la norma EN 12825:2001

Estabilidad al fuego

Estabilidad al fuego de 30' con pedestal de acero (ensayo realizado en MFPA Leipzig GmbH, según la norma DIN4102).

Calidad Movinord

Los procesos de diseño, producción, distribución y comercialización de los suelos elevados Movinord están avalados con los certificados de aseguramiento de la calidad emitidos por AENOR (Asociación Española de Normalización y Certificación) e IQNET (Internacional Quality Network), cumpliendo los requisitos de la norma EN ISO 9001: 2000.